



Light Up

Ice Bucket Speaker

MANUAL

GEBRUIKSAANWIJZING

MODE D'EMPLOI

ANLEITUNG

ISTRUZIONI PER L'USO

INSTRUCCIONES DE USO

BRUKSANVISNING



Model: bts-750

Model: bts-769

PLEASE READ ALL THE INSTRUCTIONS CAREFULLY AND KEEP THEM FOR FUTURE USE

Getting Started

- Remove the device from the box.
- Remove any packaging from the product.
- Please keep all the packaging until you have checked and counted all the parts and the contents against the parts list.

Package Contents

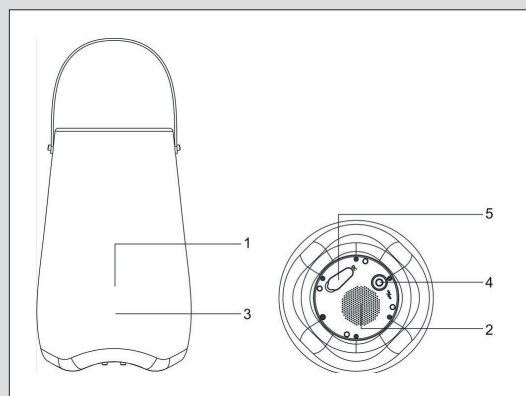
- Bluetooth Ice Bucket Speaker with colour-changing LED
- USB rechargeable cable
- Remote control
- Instruction manual

Key Features

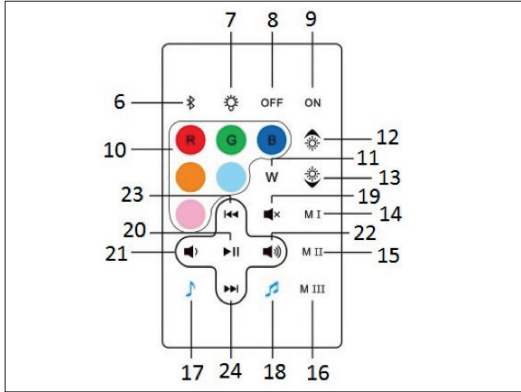
- Bluetooth colour-changing speaker
- Multi-coloured lights
- Wirelessly stream music from up to 10 meters away
- Connects via Bluetooth to most smartphones, tablets, computers and other Bluetooth-enabled devices
- Built-in rechargeable battery
- Carrying handle
- Weather resistant

Description of Parts:

Unit



1. LED light
2. Speaker
3. DC charging port
4. Power button
5. Charging indicator



No	Function	Operation
6	Bluetooth connect / disconnect	Short press to disconnect or reconnect Bluetooth
7	Light on / off	Short press to turn light on or off
8	Power off	Press to turn power off
9	Power on	Press to turn power on
10	Colour selection	Press to change light colour
11	White light	Press to change to white light
12	Turn the light up (applies to R/G/B light only)	Short press to increase the brightness of the light
13	Turn the light down (applies to R/G/B light only)	Short press to decrease the brightness of the light
14	Light mode 1	Colour-changing light
15	Light mode 2	Colour-changing light with changing light brightness
16	Light mode 3	Colour-changing light with rapid flash
17	Sync single coloured light to music	Press to sync one coloured light with the music, short press to change colour
18	Sync multi-coloured lights to music	Press to sync multi-coloured light with the music
19	Mute the speaker	Short press to turn off the sound, press again to restore sound
20	Play / Pause	Short press to stop the music and press again to resume
21	Decrease volume	Long press to decrease the volume
22	Increase volume	Long press to increase the volume
23	Previous track	Short press to move to the previous track
24	Next track	Short press to move to the next track

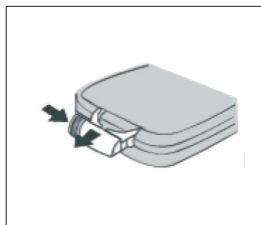
Battery Installation



Before using for the first time, remove the insulation pull tab from the battery compartment of the remote control.

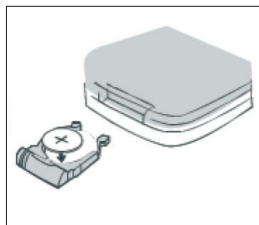
The remote control requires one CR2025/32 Lithium battery. When the battery runs out, replace it as explained below:

1



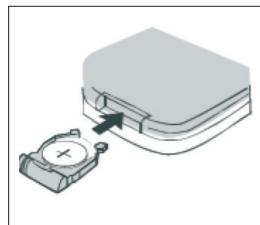
Pull the battery tray out of the remote control battery compartment.

2



Place a new CR2025/32 button cell battery in the tray slot with the positive terminal facing upwards as shown in the picture.

3



Close the battery tray.

INSTRUCTIONS FOR USE

Charge the speaker

For best results, fully charge the speaker before using it for the first time.

1. Connect the USB charging cord (included) to the speaker's DC 5V charging port and insert the other end into a port on your computer or a similar power source.
2. The red light will light up to indicate that the battery is being charged. Once it is fully charged, the red light will go off. It will take around 4 to 5 hours to charge the battery to full capacity.

Turn your device on or off

Press and hold the Power button for 2 to 4 seconds until you hear a sound. The LED light will light up and flash. Your speaker is now on and is going into pairing mode.

Press and hold the Power button for 2 to 4 seconds to turn the speaker off.
Note: The speaker automatically pairs with previously paired devices.

Pairing your device with Bluetooth speaker

Your Bluetooth speaker can wirelessly stream audio from any Bluetooth-enabled device within a distance of up to 10 meters. Simply follow the steps shown below.

1. Press and hold the Power button for 2 to 4 seconds until you hear a sound.
2. The LED light will light up and flash. Your speaker is now on and is going into pairing mode.
3. Activate Bluetooth on your mobile phone, tablet or computer. It will search for various devices.
4. Pair with 'BTS-750 / BTS-769'.
5. If required, enter the password '0000' to confirm pairing.
6. Once paired successfully, you will hear another sound.
7. If you fail to pair the device within the time frame, or if you want to pair with a new device, please follows the steps outlined above.

Select your favourite song on your Bluetooth device and the music should then stream through the Bluetooth speaker.

Listening to music wirelessly

Please ensure that your device (iPhone, tablet or other smartphone) is paired with the Bluetooth speaker to stream music wirelessly. Once paired, play music from your device.

Warnings

Do not play music at excessive levels because that may damage your hearing and/or equipment.

Do not use outdoors in excessive rain or extreme weather conditions.

Technical specifications

Bluetooth version	: 5.0
Speaker output	: 5 Watts
Charging voltage	: DC 5V (USB)
Bluetooth range	: up to 10 meters
Built-in rechargeable battery	: 3.7 V / 1200 mAh

Note: Battery life and charging time may vary based on usage and types of devices used.

Troubleshooting

Problem	Possible cause	Solution
Low sound level	Source volume (from tablet, mobile phone, laptop, etc.) is too low.	Adjust source volume.
	Battery is empty.	Charge battery.
Sound distorted	Battery is nearly empty.	Charge battery.
No sound at all	Source volume (from tablet, mobile phone, laptop) is turned off.	Turn source device on.
	The speaker is turned off.	Turn the speaker on.
	Volume is turned down on source device.	Adjust volume on source device.
	Media is paused on source device.	Play media from source device.

Care and maintenance

Clean the unit with a soft, damp cloth. Never use chemicals or hard abrasives. Store in cool, dry conditions away from wet or damp surroundings.

LEES ALLE AANWIJZINGEN ZORGVULDIG DOOR EN BEWAAR ZE OM ZE LATER NOG EENS TE KUNNEN RAADPLEGEN.

Aan de slag

- Haal het apparaat uit de doos.
- Verwijder de verpakking. Bewaar de verpakking totdat u hebt gecontroleerd of alle onderdelen op de lijst aanwezig en in orde zijn.

Inhoud

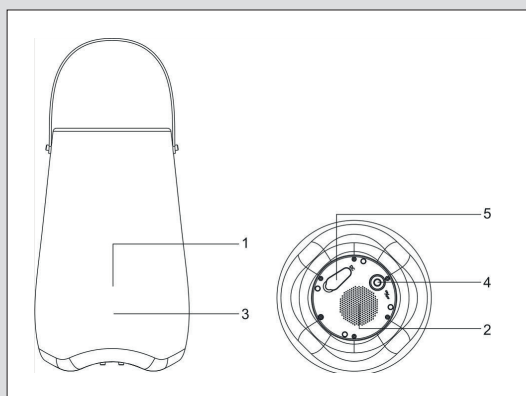
- LED bluetooth fles koeler met speaker
- USB-oplaadkabel
- Afstandsbediening
- Gebruiksaanwijzing

Belangrijkste kenmerken

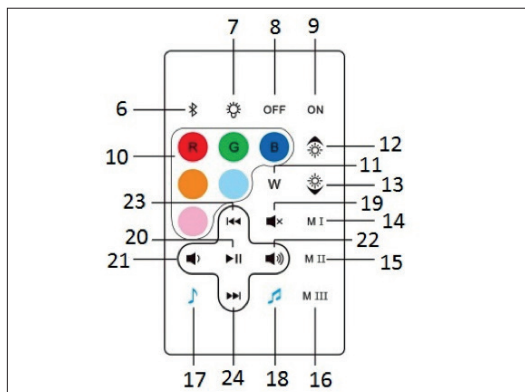
- Bluetoothluidspreker die van kleur verandert
- Meerkleurige lampen
- Draadloos muziek streamen tot maximaal 10 meter
- Verbindt met smartphones, tablets, computers en andere apparaten via bluetooth
- Ingebouwde oplaadbare accu
- Handvat
- Weerbestendig

Beschrijving van onderdelen:

Apparaat



1. LED lamp
2. Luidspreker
3. Oplaadindicator
4. Aan-uitknop
5. Oplaadpoort



Nr.	Functie	Bediening
6	Bluetooth koppelen / loskoppelen	Druk kort op deze knop om via bluetooth te koppelen of los te koppelen
7	Lamp aan / uit	Druk kort op deze knop om de lamp aan of uit te zetten
8	Uitknop	Druk op deze knop om het apparaat uit te zetten
9	Aanknop	Druk op deze knop om het apparaat aan te zetten
10	Kleurselectie	Druk op deze knop om de kleur van de verlichting te wijzigen
11	Wit licht	Druk op deze knop voor witte verlichting
12	Licht helderder (alleen rood / groen / blauw)	Druk kort op deze knop om de helderheid van het licht te verhogen
13	Licht dimmen (alleen rood / groen / blauw)	Druk kort op deze knop om de helderheid van het licht te verlagen
14	Lichtstand 1	Licht verandert van kleur
15	Lichtstand 2	Lichtkleur en helderheid veranderen
16	Lichtstand 3	Licht verandert van kleur en knippert snel
17	Eenkleurig licht gesynchroniseerd met muziek	Druk op deze knop om een lichtkleur te synchroniseren met de muziek, druk kort op de knop om de kleur te veranderen
18	Meerkleurige lichten synchroniseren met muziek	Druk op deze knop om meerkleurig licht te synchroniseren met de muziek
19	Luidspreker dempen	Druk kort op deze knop om het geluid te dempen, druk nogmaals om het geluid weer aan te zetten
20	Afspelen / pauzeren	Druk kort op deze knop om de muziek te stoppen en druk nogmaals om verder te gaan
21	Volume omlaag	Houd deze knop ingedrukt om het volume te verlagen
22	Volume omhoog	Houd deze knop ingedrukt om het volume te verhogen
23	Vorig nummer	Druk kort op deze knop om naar het vorige nummer te gaan
24	Volgend nummer	Druk kort op deze knop om naar het volgende nummer te gaan

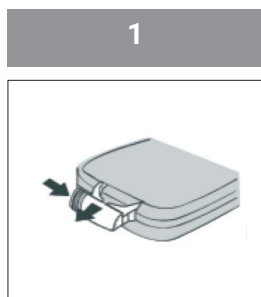
Batterij plaatsen



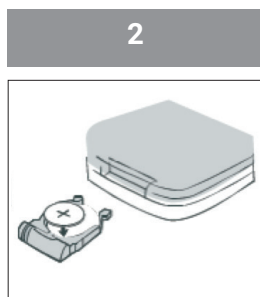
Batterij plaatsen

Trek het beschermende tabje uit het batterijvak in de afstandsbediening voordat u de batterij plaatst.

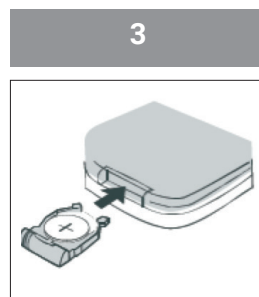
De afstandsbediening werkt op één CR2025/32-lithiumbatterij. Wanneer de batterij leeg is, vervangt u die als volgt:



Trek de houder uit het batterijvak van de afstandsbediening.



Plaats een nieuwe CR2025/32-knoopcelbatterij in de houder met de positieve kant naar boven.



Schuif de houder weer naar binnen.

GEBRUIKSAANWIJZING

Luidspreker opladen

Laad voor het eerste gebruik de luidspreker volledig op voor het beste resultaat.

1. Sluit de meegeleverde USB-oplaadkabel aan op de oplaadpoort van de luidspreker en op een USB-poort in uw computer of USB-adapter.
2. Het rode lampje gaat branden om aan te geven dat de accu wordt opgeladen. Wanneer de accu volledig is opgeladen, gaat het lampje uit. Het volledig opladen van de accu duurt 4 tot 5 uur.

Apparaat aan- en uitzetten

Houd de aan-uitknop 2 tot 4 seconden ingedrukt totdat u een geluid hoort. De ledlamp gaat knipperen. De luidspreker staat nu aan en in de koppelstand.

Houd de aan-uitknop 2 tot 4 seconden ingedrukt om de luidspreker uit te zetten.

Let op: Er wordt automatisch verbinding gemaakt met apparaten waaraan de luidspreker eerder is gekoppeld.



De bluetoothluidspreker koppelen aan uw apparaat

De luidspreker kan draadloos muziek streamen vanaf elk apparaat met bluetooth binnen een afstand van maximaal 10 meter. Volg de onderstaande stappen.

1. Houd de aan-uitknop 2 tot 4 seconden ingedrukt totdat u een geluidje hoort.
2. De ledlamp gaat knipperen. De luidspreker staat nu aan en in de koppelstand.
3. Activeer bluetooth op uw telefoon, tablet of computer. Er wordt automatisch gezocht naar bluetoothapparaten.
4. Koppel met BTS-750 / BTS-769.
5. Voer indien nodig de pincode '0000' in om het koppelen te bevestigen.
6. Er klinkt een geluidje wanneer het koppelen is gelukt.
7. Als het apparaat niet wordt gekoppeld binnen een bepaalde tijd, of als u wilt koppelen met een nieuw apparaat, volgt u de bovenstaande stappen.

Selecteer muziek op het apparaat om die te streamen naar de bluetoothluidspreker.

Draadloos naar muziek luisteren

Koppel uw apparaat (iPhone, tablet of andere smartphone) met de bluetoothluidspreker om draadloos muziek te streamen. Na het koppelen kunt u muziek afspelen op het apparaat.

Waarschuwing

Te hoge volumes kunnen schadelijk zijn voor uw gehoor en/of apparatuur.

Gebruik de luidspreker niet in de regen of extreme weersomstandigheden.

Technische specificaties

Bluetoothversie	: 5.0
Uitgangsvermogen luidspreker	: 5 W
Oplaadspanning	: DC 5V (USB)
Bluetoothbereik	: maximaal 10 meter
Ingebouwde oplaadbare accu	: 3,7 V / 1200 mAh

Let op: De accuwerktijd en oplaadtijd kunnen variëren, afhankelijk van het gebruik en het type gekoppelde apparaten.



Problemen oplossen

NL

Probleem	Mogelijke oorzaak	Oplossing
Het volume is te laag	Het bronvolume (van de tablet, mobiele telefoon, laptop enz.) is te laag.	Verhoog het bronvolume.
	De accu is leeg.	Laad de accu op.
Het geluid is vervormd	De accu is bijna leeg.	Laad de accu op.
Er is geen geluid	Het bronvolume (van de tablet, mobiele telefoon, laptop enz.) staat uit.	Zet het bronapparaat aan.
	De luidspreker is uit.	Zet de luidspreker aan.
	Het volume is uitgeschakeld op het bronapparaat.	Verhoog het volume op het bronapparaat.
	Het afspelen is gepauzeerd op het bronapparaat.	Speel muziek af op het bronapparaat.

Reiniging en onderhoud

Veeg de luidspreker schoon met een zachte, vochtige doek. Gebruik nooit chemicaliën of schuurmiddelen.

Bewaar de luidspreker in een koele, droge omgeving uit de buurt van vocht.

11

VEUILLEZ LIRE ATTENTIVEMENT LES INSTRUCTIONS DANS LEUR TOTALITÉ ET CONSERVEZ-LES POUR UNE UTILISATION ULTÉRIEURE

Première utilisation

- Retirer l'appareil de sa boîte.
- Retirer tous les emballages du produit.
- Veuillez conserver tous les éléments de l'emballage jusqu'à ce que vous ayez vérifié et comptabilisé toutes les pièces et tout le contenu conformément à la liste des pièces.

Contenu de l'emballage

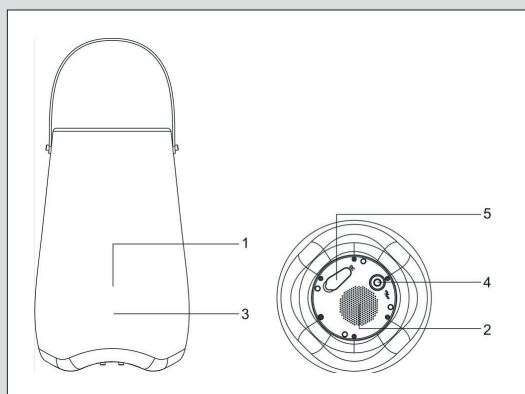
- Enceinte Bluetooth avec lanterne à LED qui change de couleur
- Rechargeable par prise USB
- Télécommande
- Mode d'emploi

Fonctionnalités clés

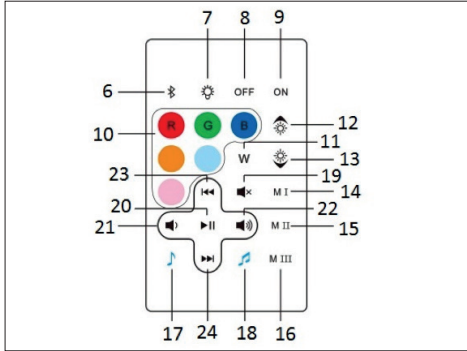
- Enceinte Bluetooth qui change de couleur
- Lumières multicolores
- Diffusez de la musique sans fil à une distance maximale de 10 mètres
- Connexion Bluetooth à la plupart des smartphones, tablettes, ordinateurs et autres appareils compatibles Bluetooth
- Batterie rechargeable intégrée
- Poignée de transport
- Résiste aux intempéries

Description des pièces :

Unité

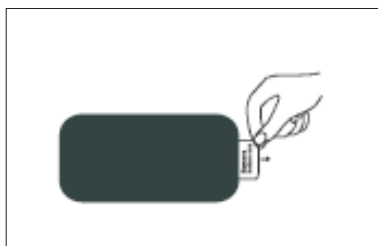


1. Lumière LED
2. Enceinte
3. Voyant de recharge
4. Bouton marche
5. Port de recharge DC



No	Fonction	Fonctionnement
6	Connexion / déconnexion Bluetooth	Appuyez brièvement pour déconnecter ou reconnecter le Bluetooth
7	Lumière allumée / éteinte	Appuyez brièvement pour allumer ou éteindre la lumière
8	Bouton arrêt	Appuyez pour éteindre l'appareil
9	Bouton marche	Appuyez pour allumer l'appareil
10	Sélection de la couleur	Appuyez pour changer la couleur
11	Lumière blanche	Appuyez pour choisir la lumière blanche
12	Augmenter la lumière (uniquement pour la lumière R / V / B)	Appuyez brièvement pour augmenter la luminosité de la lumière
13	Réduire la lumière (uniquement pour la lumière R / V / B)	Appuyez brièvement pour baisser la luminosité de la lumière
14	Mode lumière 1	La lumière change de couleur
15	Mode lumière 2	La lumière change de couleur et de luminosité
16	Mode lumière 3	La lumière change de couleur avec des flash rapides
17	Synchroniser la lumière d'une seule couleur avec la musique	Appuyez pour synchroniser une lumière de couleur avec la musique, appuyez brièvement pour changer de couleur
18	Synchroniser la lumière de plusieurs couleurs avec la musique	Appuyez pour synchroniser une lumière multicolore avec la musique
19	Mettre l'enceinte en sourdine	Appuyez brièvement pour mettre en sourdine, appuyez de nouveau pour restaurer le son
20	Lecture / Pause	Appuyez brièvement pour mettre la musique en pause, et appuyez de nouveau pour relancer
21	Baisser le volume	Appuyez longuement pour baisser le volume
22	Augmenter le volume	Appuyez longuement pour augmenter le volume
23	Piste précédente	Appuyez brièvement pour revenir à la piste précédente
24	Piste suivante	Appuyez brièvement pour passer à la piste suivante

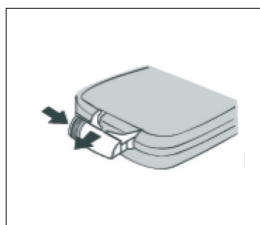
Mise en place de la pile



Avant la première utilisation, retirez la languette d'isolation du compartiment des piles dans la télécommande.

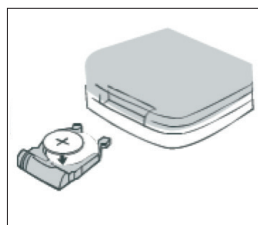
La télécommande nécessite une pile au lithium CR2025/32. Lorsque la pile est épuisée, remplacez-la comme suit :

1



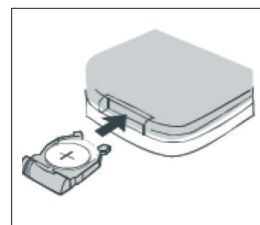
Retirez le couvercle du compartiment des piles dans la télécommande.

2



Placez une nouvelle pile CR2025/32 dans le compartiment des piles en respectant la polarité indiquée sur l'illustration.

3



Fermez le compartiment des piles.

MODE D'EMPLOI

Charger l'enceinte

Pour de meilleurs résultats, chargez la totalité de l'enceinte avant la première utilisation.

1. Branchez le cordon de recharge USB (fourni) au port de recharge DC 5 V de l'enceinte et insérez l'autre extrémité dans un port de votre ordinateur ou d'une source d'alimentation similaire.
2. Le voyant rouge s'allumera pour indiquer que la batterie est en cours de charge. Une fois le chargement terminé, le voyant rouge s'éteindra. Il faudra 4 à 5 heures pour charger entièrement la batterie.

Éteindre ou allumer votre appareil

Restez appuyé sur le bouton marche pendant 2 à 4 secondes jusqu'à entendre un signal sonore. La lumière LED s'allumera et clignotera. Votre enceinte est désormais allumée et entre en mode de synchronisation.



Restez appuyé sur le bouton marche pendant 2 à 4 secondes pour éteindre l'enceinte.
Remarque : L'enceinte se synchronisera automatiquement avec les appareils synchronisés précédemment.

Synchroniser votre appareil avec l'enceinte Bluetooth

Votre enceinte Bluetooth permet une diffusion sans fil de pistes audio provenant de votre appareil compatible Bluetooth dans une distance maximale de 10 mètres. Il vous suffit de suivre les étapes indiquées ci-dessous.

1. Restez appuyé sur le bouton marche pendant 2 à 4 secondes jusqu'à entendre un signal sonore.
2. La lumière LED s'allumera et clignotera. Votre enceinte est désormais allumée et entre en mode de synchronisation.
3. Activez le Bluetooth sur votre appareil mobile, votre tablette ou votre ordinateur. Il recherchera différents appareils.
4. Synchronisez avec BTS-750 / BTS-769.
5. Si nécessaire, entrez le mot de passe 0000 pour confirmer la synchronisation.
6. Une fois la synchronisation réussie, vous entendrez un autre signal sonore.
7. Si vous ne parvenez pas à synchroniser l'appareil à temps, ou si vous voulez synchroniser un nouvel appareil, veuillez suivre les étapes indiquées ci-dessus.

Sélectionnez votre chanson préférée sur votre appareil Bluetooth et la musique devrait être diffusée sur l'enceinte Bluetooth.

Écouter la musique sans fil

Assurez-vous que votre appareil (iPhone, tablette ou smartphone) est synchronisé avec l'enceinte Bluetooth pour diffuser la musique sans fil. Une fois la synchronisation réussie, jouez de la musique depuis votre appareil.

Avertissement

Ne jouez pas de la musique à un volume excessif car cela peut endommager votre ouïe et/ou votre équipement.

N'utilisez pas l'appareil à l'extérieur sous la pluie ou dans des conditions météorologiques extrêmes.

Spécifications techniques

Version Bluetooth	: 5.0
Sortie enceinte	: 5 W
Tension de charge	: DC 5 V (USB)
Gamme Bluetooth	: jusqu'à 10 mètres
Batterie rechargeable intégrée	: 3,7 V / 1 200 mAh

Remarque : L'autonomie de la batterie et la durée de recharge peuvent varier selon l'utilisation et le type d'appareils utilisés.



Dysfonctionnements

Problème	Cause possible	Solution
Volume bas	Le volume source (tablette, téléphone portable, ordinateur portable, etc.) est trop bas.	Ajustez le volume source.
	La batterie est vide.	Rechargez la batterie.
Distorsion du son	La batterie est presque vide.	Rechargez la batterie.
Pas de son	Le volume source (tablette, téléphone portable, ordinateur portable) est désactivé.	Allumez l'appareil source.
	L'enceinte est éteinte.	Allumez l'enceinte.
	Le volume est éteint sur l'appareil source.	Réglez le volume sur l'appareil source.
	Le média est mis en pause sur l'appareil source.	Jouez le média sur l'appareil source.

Entretien

Nettoyez l'appareil avec un chiffon doux humide. N'utilisez jamais de produits chimiques ou abrasifs.

Rangez dans un endroit frais et sec à l'abri d'un environnement humide.

BITTE LESEN SIE SICH ALLE ANWEISUNGEN AUFMERKSAM DURCH, UND BEWAHREN SIE DIE BETRIEBSANLEITUNG FÜR DEN SPÄTEREN GEBRAUCH AUF.

Erste Schritte

- Nehmen Sie das Gerät aus der Box.
- Entfernen Sie sämtliche Verpackung vom Produkt.
- Bitte bewahren Sie die gesamte Verpackung auf, bis Sie alle Teile und den Inhalt anhand der Teileübersicht geprüft und gezählt haben.

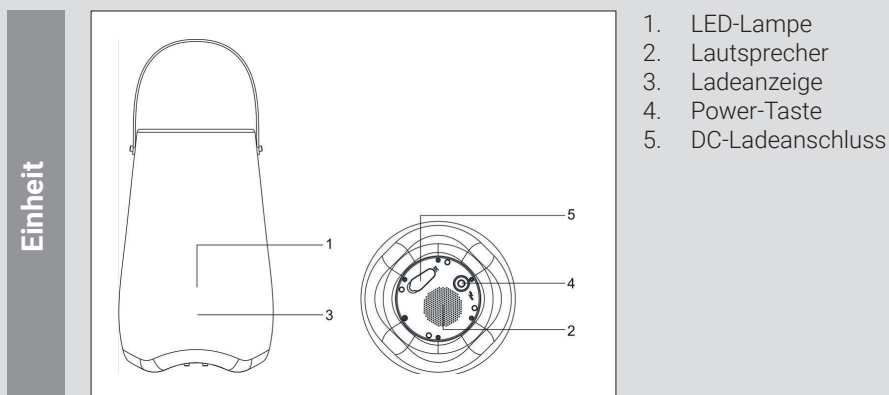
Verpackungsinhalt

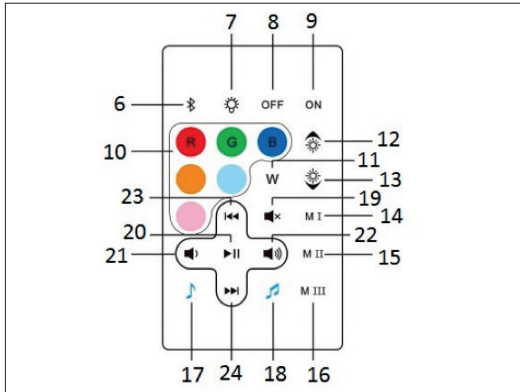
- Bluetooth LED-Flaschenkühler mit Lautsprecher
- USB-Ladekabel
- Fernbedienung
- Bedienungsanleitung

Wichtige Funktionen

- Farbwechselnder Bluetooth-Lautsprecher
- Mehrfarbiges Licht
- Kabelloses Streamen von Musik bis zu 10 Metern Entfernung
- Bluetooth-Verbindung mit den meisten Smartphones, Tablets, Computern und anderen Bluetooth-fähigen Geräten
- Integrierter wiederaufladbarer Akku
- Tragegriff
- Wetterbeständigkeit

Beschreibung der Teile:





Nr.	Funktion	Bedienung
6	Bluetooth-Verbindung aufbauen/trennen	Drücken Sie kurz, um die Bluetooth-Verbindung aufzubauen oder zu trennen.
7	Lampe ein/aus	Drücken Sie kurz, um die Lampe ein- oder auszuschalten.
8	Gerät aus	Drücken Sie, um das Gerät auszuschalten.
9	Gerät ein	Drücken Sie, um das Gerät einzuschalten.
10	Farbauswahl	Drücken Sie, um die Farbe des Lichts zu ändern.
11	Weißes Licht	Drücken Sie, um auf weißes Licht umzustellen.
12	Helligkeit erhöhen (gilt nur für rotes, grünes und blaues Licht)	Drücken Sie kurz, um die Helligkeit des Lichts zu erhöhen.
13	Helligkeit reduzieren (gilt nur für rotes, grünes und blaues Licht)	Drücken Sie kurz, um die Helligkeit des Lichts zu reduzieren.
14	Lichtmodus 1	Farbwechselnde Lampe
15	Lichtmodus 2	Farbwechselnde Lampe mit variierender Helligkeit
16	Lichtmodus 3	Farbwechselnde Lampe mit schnellem Blitz
17	Synchronisierung von einfarbigem Licht mit Musik	Drücken Sie, um einfarbiges Licht mit der Musik zu synchronisieren. Drücken Sie kurz, um die Farbe zu ändern.
18	Synchronisierung von mehrfarbigem Licht mit Musik	Drücken Sie, um mehrfarbiges Licht mit der Musik zu synchronisieren.
19	Lautsprecher stummschalten	Drücken Sie kurz, um den Ton auszuschalten. Drücken Sie erneut, um den Ton wieder einzuschalten.
20	Play / Pause	Drücken Sie kurz, um die Musik auszuschalten. Drücken Sie erneut, um die Musik wieder einzuschalten.
21	Lautstärke reduzieren	Drücken Sie lang, um die Lautstärke zu reduzieren.
22	Lautstärke erhöhen	Drücken Sie lang, um die Lautstärke zu erhöhen.
23	Vorheriger Track	Drücken Sie kurz, um zum vorherigen Track zurückzukehren.
24	Nächster Track	Drücken Sie kurz, um zum nächsten Track zu gelangen.

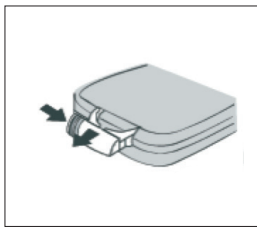
Installation des Akkus



Entfernen Sie vor der ersten Inbetriebnahme die Verschlusslasche vom Akkufach der Fernbedienung.

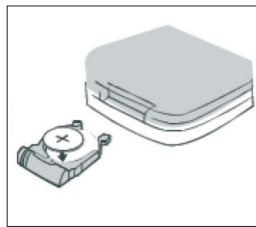
Die Fernbedienung erfordert eine CR2025-/CR2032-Lithium-Knopfzelle. Wenn die Knopfzelle leer ist, ersetzen Sie sie wie folgt:

1



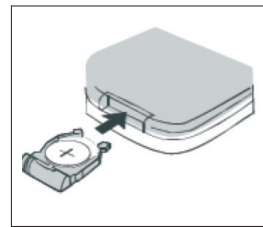
Ziehen Sie das Akkufach aus dem Einschubschlitz der Fernbedienung.

2



Legen Sie eine neue CR2025-/CR2032-Knopfzelle mit dem Pluspol nach oben in das Akkufach, so wie in der Abbildung gezeigt.

3



Schieben Sie das Akkufach zurück in den Einschubschlitz.

BEDIENUNGSANLEITUNG

Den Lautsprecher aufladen

Um optimale Ergebnisse zu erzielen, sollten Sie den Lautsprecher vor der ersten Inbetriebnahme vollständig aufladen.

1. Schließen Sie das USB-Ladekabel (im Lieferumfang enthalten) an den DC 5V-Ladeanschluss des Lautspeakers an, und schließen Sie das andere Ende an einen Port an Ihrem Computer oder eine ähnliche Stromquelle an.
2. Das rote Licht leuchtet auf, um anzuzeigen, dass der Akku aufgeladen wird. Sobald der Akku vollständig aufgeladen ist, erlischt das rote Licht. Es dauert etwa 4 bis 5 Stunden, um den Akku auf volle Kapazität zu laden.

Das Gerät ein- oder ausschalten

Halten Sie die Power-Taste 2 bis 4 Sekunden lang gedrückt, bis Sie einen Ton hören. Die LED-Lampe leuchtet und blinkt. Ihr Lautsprecher ist jetzt eingeschaltet und schaltet sich in den Pairing-Modus.



Halten Sie die Power-Taste 2 bis 4 Sekunden lang gedrückt, um den Lautsprecher auszuschalten. Hinweis: Der Lautsprecher verbindet sich automatisch mit zuvor gekoppelten Geräten.

Ihr Gerät mit dem Bluetooth-Lautsprecher verbinden

Ihr Bluetooth-Lautsprecher kann kabellos Musik von jedem Bluetooth-fähigen Gerät innerhalb einer Entfernung von bis zu 10 Metern streamen. Befolgen Sie dafür einfach die nachfolgenden Schritte.

3. Halten Sie die Power-Taste 2 bis 4 Sekunden lang gedrückt, bis Sie einen Ton hören.
4. Die LED-Lampe leuchtet und blinkt. Ihr Lautsprecher ist jetzt eingeschaltet und schaltet sich in den Pairing-Modus.
5. Aktivieren Sie Bluetooth auf Ihrem Smartphone, Tablet oder Computer. Die Suche nach verschiedenen Geräten beginnt.
6. Stellen Sie eine Verbindung mit „BTS-750 / BTS-769“ her.
7. Falls erforderlich, geben Sie das Passwort „0000“ ein, um den Pairing-Vorgang zu bestätigen.
8. Sobald der Vorgang erfolgreich abgeschlossen wurde, hören Sie einen weiteren Ton.
9. Wenn Sie das Gerät nicht innerhalb des Zeitfensters koppeln können oder wenn Sie ein neues Gerät koppeln möchten, befolgen Sie bitte die oben beschriebenen Schritte.

Wählen Sie Ihren Lieblingssong auf Ihrem Bluetooth-Gerät aus, und die Musik sollte dann über den Bluetooth-Lautsprecher gestreamt werden.

Kabellos Musik hören

Bitte stellen Sie sicher, dass Ihr Gerät (iPhone, Tablet oder anderes Smartphone) mit dem Bluetooth-Lautsprecher gekoppelt ist, um Musik kabellos zu streamen. Sobald die Verbindung zum Bluetooth-Lautsprecher hergestellt ist, können Sie Musik von Ihrem Gerät spielen.

Warnhinweise

Spielen Sie Musik nicht mit zu hoher Lautstärke, weil das Ihr Gehör und/oder Ihre Geräte schädigen kann.

Verwenden Sie das Gerät nicht im Freien bei starkem Regen oder extremen Wetterbedingungen.

Technische Daten

Bluetooth-Version	: 5.0
Lautsprecherleistung	: 5 Watt
Ladespannung	: DC 5V (USB)
Bluetooth-Reichweite	: bis zu 10 Metern
Integrierter wiederaufladbarer Akku	: 3,7 V/1.200 mAh

Hinweis: Die Akkulebensdauer und die Ladezeit können je nach Verwendung und Art der verwendeten Geräte variieren.



Fehlerbehebung

DE

Problem	Mögliche Ursache	Lösung
Leiser Ton	Die Lautstärke des Quellgeräts (Tablet, Mobiltelefon, Laptop usw.) ist zu leise.	Verhoog het bronvolume.
	ist zu leise.	Laad de accu op.
Verzerrter Ton	Der Akku ist fast leer.	Laad de accu op.
Kein Ton	Die Lautstärke des Quellgeräts (Tablet, Mobiltelefon, Laptop usw.) ist ausgeschaltet.	Schalten Sie das Quellgerät ein.
	Der Lautsprecher ist ausgeschaltet.	Schalten Sie den Lautsprecher ein.
	Die Lautstärke des Quellgeräts ist leise gestellt.	Passen Sie die Lautstärke am Quellgerät an.
	Das Medium auf dem Quellgerät wurde angehalten.	Spielen Sie das Medium auf dem Quellgerät.

Pflege und Wartung

Reinigen Sie die Einheit mit einem weichen, feuchten Tuch. Verwenden Sie niemals chemische Reinigungsmittel oder aggressive Scheuermittel. Bewahren Sie den Lautsprecher unter kühlen, trockenen Bedingungen und nicht in nasser oder feuchter Umgebung auf.

21

LEGGERE ATTENTAMENTE TUTTE LE ISTRUZIONI E CONSERVARLE PER IL FUTURO

Guida introduttiva

- Rimuovere il dispositivo dalla confezione.
- Rimuovere l'eventuale imballaggio dal prodotto.
- Conservare tutto l'imballaggio fino a che non si è verificato che siano presenti tutti gli elementi indicati nell'elenco dei componenti.

Contenuto della confezione

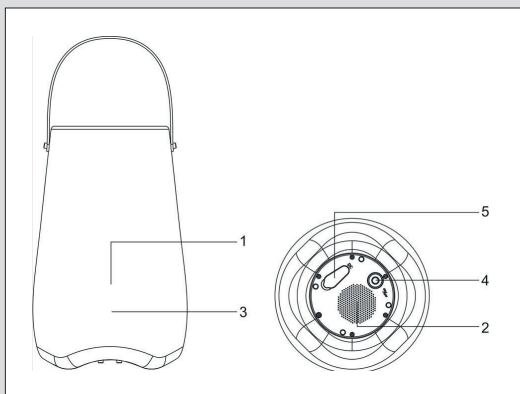
- Altoparlante Bluetooth con luce a LED a colori variabili
- Cavo per ricarica USB
- Telecomando
- Manuale di istruzioni

Caratteristiche principali

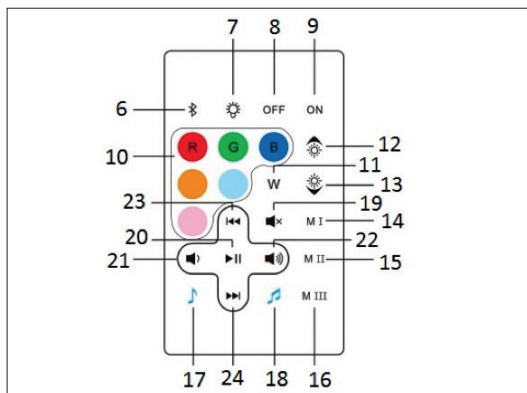
- Altoparlante Bluetooth a colori variabili
- Luci multicolori
- Trasmette musica in streaming in modalità wireless fino a una distanza massima di 10 metri
- Si collega tramite Bluetooth alla maggior parte degli smartphone, tablet, computer e altri dispositivi Bluetooth
- Batteria ricaricabile incorporata
- Maniglia per il trasporto
- Resistente alle intemperie

Descrizione dei componenti:

Unità

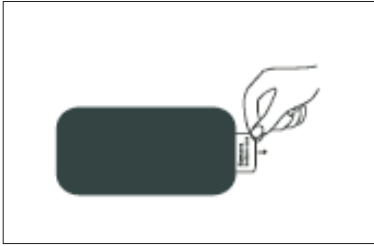


1. Luce LED
2. Altoparlante
3. Indicatore di carica
4. Tasto di accensione
5. Presa di alimentazione in CC



No	Funzione	Attivazione
6	Attivazione/disattivazione Bluetooth	Premere brevemente per attivare o disattivare il Bluetooth
7	Accensione/spengimento luce (ON/OFF)	Premere brevemente per accendere o spegnere la luce
8	Spegnimento	Premere per spegnere il dispositivo
9	Accensione	Premere per accendere il dispositivo
10	Scelta colore	Premere per cambiare il colore della luce
11	Luce bianca	Premere per passare alla luce bianca
12	Aumento intensità luminosa (si applica solo alla luce R/G/B)	Premere brevemente per aumentare l'intensità luminosa
13	Riduzione intensità luminosa (si applica solo alla luce R/G/B)	Premere brevemente per ridurre l'intensità luminosa
14	Modalità luce 1	Luce a colori variabili
15	Modalità luce 2	Luce a colori variabili e intensità variabile
16	Modalità luce 3	Luce a colori variabili lampeggianti
17	Sincronizzazione luce colorata con la musica	Premere per sincronizzare una luce colorata con la musica, premere brevemente per cambiare colore.
18	Sincronizzazione luci multicolori con la musica	Premere per sincronizzare una luce multicolore con la musica
19	Disattivazione audio	Premere brevemente per silenziare il dispositivo, premere di nuovo per ripristinare l'audio
20	Play/Pausa	Premere brevemente per interrompere la musica e premere di nuovo per riprenderla
21	Riduzione volume	Premere a lungo per diminuire il volume
22	Aumento volume	Premere a lungo per aumentare il volume
23	Brano precedente	Premere brevemente per tornare al brano precedente
24	Brano successivo	Premere brevemente per passare al brano successivo

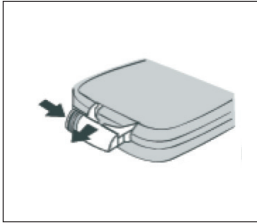
Inserimento della batteria



Prima di utilizzare il dispositivo per la prima volta, estrarre la linguetta isolante dal vano batteria del telecomando.

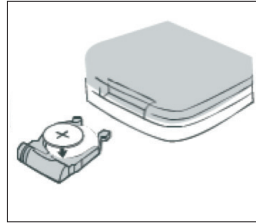
Il telecomando richiede una batteria al litio CR2025/32. Quando la batteria è esaurita, sostituirla come spiegato di seguito:

1



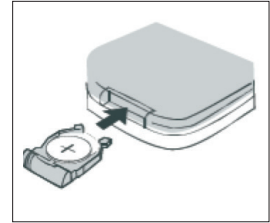
Estrarre il portabatteria dal vano batteria del telecomando.

2



Collocare una nuova batteria a bottone CR2025/32 nel portabatteria con il polo positivo rivolto verso l'alto come mostrato in figura.

3



Chiudere il vano batteria.

ISTRUZIONI PER L'USO

Carica dell'altoparlante

Per ottenere un risultato ottimale, caricare completamente l'altoparlante prima di utilizzarlo per la prima volta.

1. Collegare il cavo di ricarica USB (incluso) alla presa di alimentazione in CC a 5V dell'altoparlante e inserire l'altra estremità in una presa USB di un computer o altra fonte di alimentazione simile.
2. L'accensione di una spia rossa indicherà che la batteria è in carica. Una volta terminata la ricarica, la spia rossa si spegnerà. Sono necessarie 4-5 ore per caricare completamente la batteria.

Accendere e spegnere il dispositivo

Tenere premuto il pulsante di accensione per 2-4 secondi finché non si sente un suono. La luce LED si accenderà e comincerà a lampeggiare. L'altoparlante adesso è acceso e sta entrando in modalità associazione.



Tenere premuto il pulsante di accensione per 2-4 secondi per spegnere l'altoparlante.
Nota: L'altoparlante si collega automaticamente ai dispositivi precedentemente associati.

Associazione di un dispositivo con l'altoparlante Bluetooth

L'altoparlante Bluetooth può riprodurre audio in streaming in modalità wireless da qualsiasi dispositivo Bluetooth entro una distanza massima di 10 metri. È sufficiente seguire i passaggi seguenti.

1. Tenere premuto il pulsante di accensione per 2-4 secondi finché non si sente un suono.
2. La luce LED si accenderà e comincerà a lampeggiare. Ora l'altoparlante è acceso e sta entrando in modalità associazione.
3. Attivare il Bluetooth sul cellulare, il tablet o il computer e avviare la scansione dei dispositivi disponibili.
4. Associare cellulare, tablet o computer a "BTS-750 / BTS-769".
5. Se necessario, digitare la password "0000" per confermare l'associazione.
6. Ad associazione riuscita si sentirà un altro suono.
7. Se non si riesce ad associare il dispositivo nell'intervallo di tempo previsto o si desidera associarlo a un altro dispositivo, seguire di nuovo i passaggi descritti sopra.

Selezionare la propria canzone preferita sul dispositivo associato per riprodurla in streaming attraverso l'altoparlante Bluetooth.

Ascolto di musica in modalità wireless

Assicurarsi che il dispositivo sorgente (iPhone, tablet o altro smartphone) sia associato all'altoparlante Bluetooth per riprodurre musica in streaming in modalità wireless. Una volta associato, riprodurre la musica dal dispositivo.

Attenzione:

Non riprodurre musica a volume troppo alto per non danneggiare l'udito o l'apparecchiatura.

Non utilizzare all'aperto in caso di pioggia battente o condizioni meteorologiche avverse.

Specifiche tecniche

Versione Bluetooth	: 5.0
Potenza altoparlante	: 5 Watt
Tensione di carica	: CC 5V (USB)
Portata Bluetooth	: Fino a (un massimo di) 10 metri
Batteria ricaricabile incorporata	: 3,7 V/1200 mAh

Nota: durata della batteria e tempo di ricarica possono variare in base all'utilizzo e ai tipi di dispositivi utilizzati.



Guida alla risoluzione dei problemi

Problema	Possibile causa	Soluzione
Basso livello sonoro	Il volume della sorgente (tablet, cellulare, laptop ecc.) è troppo basso.	Regolare il volume della sorgente.
	La batteria è scarica.	Caricare la batteria.
Suono distorto	La batteria è quasi scarica.	Caricare la batteria.
Nessun suono	Il volume sul dispositivo sorgente (tablet, cellulare, laptop) è disattivato.	Accendere il dispositivo sorgente.
	L'altoparlante è spento.	Accendere l'altoparlante.
	Il volume sul dispositivo sorgente è basso.	Regolare il volume sul dispositivo sorgente.
	Il dispositivo sorgente è in pausa.	Riprodurre un file multimediale sul dispositivo sorgente.

Pulizia e manutenzione

Pulire l'unità con un panno morbido e umido. Non utilizzare mai prodotti chimici o abrasivi.

Conservare in luogo fresco e asciutto, lontano da ambienti umidi o bagnati.

LEA ATENTAMENTE TODAS LAS INSTRUCCIONES Y CONSÉRVELAS PARA PODER CONSULTARLAS EN EL FUTURO

Para empezar

- Extraiga el dispositivo de la caja.
- Retire el embalaje del producto.
- Conserve el embalaje hasta que haya comprobado que están todas las piezas y los contenidos de la lista de componentes.

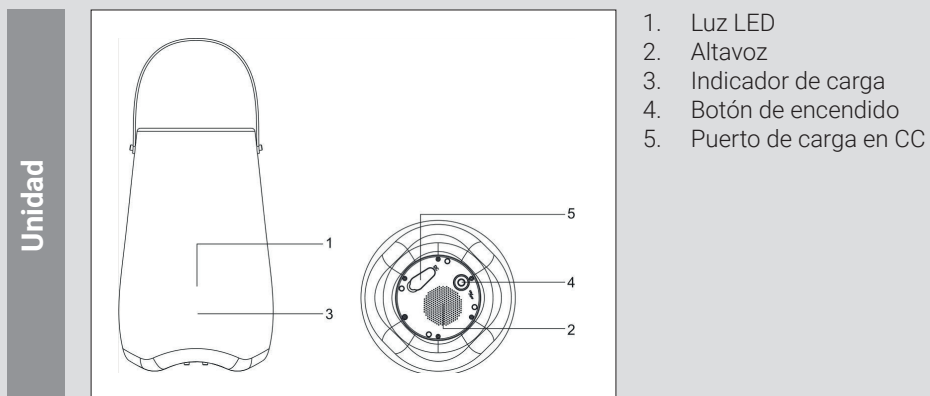
Contenido del paquete

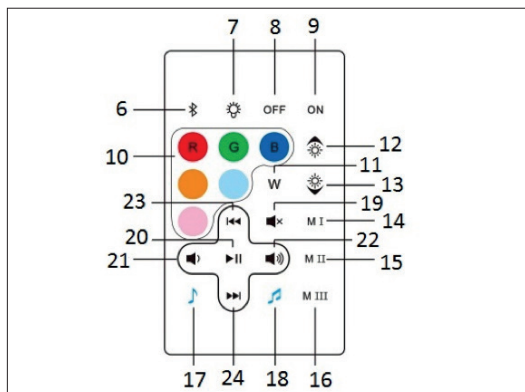
- Altavoz Bluetooth con iluminación LED de color cambiante
- Cable USB de carga
- Mando a distancia
- Manual de instrucciones

Funciones principales

- Altavoz Bluetooth de color cambiante
- Luz multicolor
- Transmisión inalámbrica de música a distancia de hasta 10 metros
- Se conecta mediante Bluetooth a la mayoría de teléfonos móviles, tabletas, ordenadores y otros dispositivos con Bluetooth
- Batería recargable integrada
- Asa de transporte
- Resistente a la intemperie

Descripción de componentes:





No	Función	Uso
6	Conexión / desconexión de Bluetooth	Pulse brevemente para desconectar Bluetooth o para volver a conectarlo
7	Luz encendida / apagada	Pulse brevemente para encender o apagar la luz
8	Apagado	Pulse para apagar el dispositivo
9	Encendido	Pulse para encender el dispositivo
10	Selección de color	Pulse para cambiar el color de la luz
11	Luz blanca	Pulse para cambiar a luz blanca
12	Aumentar la intensidad de la luz (aplicable exclusivamente a luz RGB)	Pulse brevemente para aumentar la intensidad de la luz
13	Reducir la intensidad de la luz (aplicable exclusivamente a luz RGB)	Pulse brevemente para disminuir la intensidad de la luz
14	Modo de iluminación 1	Luz de color cambiante
15	Modo de iluminación 2	Luz de color cambiante con brillo cambiante
16	Modo de iluminación 3	Luz de color cambiante con destellos rápidos
17	Sincronización del color de la luz con la música	Pulse para sincronizar un color de luz con la música, pulse brevemente para cambiar el color
18	Sincronización de múltiples colores de la luz con la música	Pulse para sincronizar múltiples colores de luz con la música
19	Silenciar el altavoz	Pulse brevemente para apagar el sonido, pulse de nuevo para volver a activar el sonido
20	Reproducir / Pausa	Pulse brevemente para detener la música y pulse de nuevo para volver a activarla
21	Reducir el volumen	Pulse prolongadamente para reducir el volumen
22	Aumentar el volumen	Pulse prolongadamente para aumentar el volumen
23	Pista anterior	Pulse brevemente para ir a la pista anterior
24	Pista siguiente	Pulse brevemente para ir a la pista siguiente

Instalación de la pila

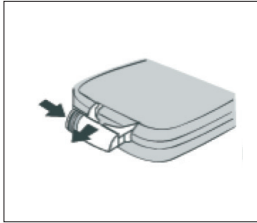
ES



Antes de usar por primera vez, retire la pestaña de aislamiento del compartimento de la pila del mando a distancia tirando de ella.

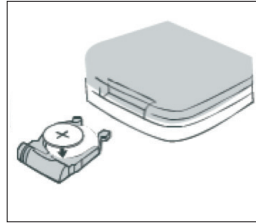
El mando a distancia funciona con una pila de litio CR2025/32. Cuando la pila se agote, sustitúyala según se indica a continuación:

1



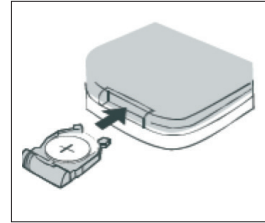
Tire de la bandeja de la pila del compartimento de la pila del mando a distancia hasta sacarla.

2



Coloque una nueva pila de botón CR2025/32 en la ranura de la bandeja, con el polo positivo orientado hacia arriba como se muestra en la imagen.

3



Cierre la bandeja de la pila.

INSTRUCCIONES DE USO

Carga del altavoz

Para disfrutar de mejores resultados, cargue completamente el altavoz antes de usarlo por primera vez.

1. Conecte el cable USB de carga (incluido) al puerto de carga de 5 V CC del altavoz e inserte el otro extremo a un puerto de su ordenador o a una fuente de alimentación similar.
2. Se encenderá la luz roja para indicar que se está cargando la batería. Cuando esté totalmente cargada, se apagará la luz roja. Se tardan 4 o 5 horas en cargar la batería por completo.

Encendido o apagado del dispositivo

Mantenga pulsado el botón de encendido durante 2 a 4 segundos hasta que escuche un sonido. La luz LED se encenderá y parpadeará. Esto significa que el altavoz ya está encendido y en modo de emparejamiento.

29

Mantenga pulsado el botón de encendido durante 2 a 4 segundos para apagar el altavoz. Nota: El altavoz se conecta automáticamente a los dispositivos con los que se ha emparejado anteriormente.

Emparejamiento de un dispositivo con el altavoz Bluetooth

Emparejamiento de un dispositivo con el altavoz Bluetooth

El altavoz Bluetooth puede transmitir sonido por vía inalámbrica desde cualquier dispositivo con Bluetooth situado a una distancia de hasta 10 metros. Sencillamente, siga los pasos que se indican a continuación.

1. Mantenga pulsado el botón de encendido durante 2 a 4 segundos hasta que escuche un sonido.
2. La luz LED se encenderá y parpadeará. Esto significa que el altavoz ya está encendido y en modo de emparejamiento.
3. Active la función Bluetooth de su teléfono móvil, tableta u ordenador. Se iniciará la búsqueda de dispositivos.
4. Empareje su dispositivo con «BTS-750 / BTS-769».
5. Si es necesario, introduzca la contraseña «0000» para confirmar el emparejamiento.
6. Una vez emparejados el dispositivo y el altavoz, escuchará otro sonido.
7. Si no se consigue emparejar el dispositivo dentro del tiempo límite, o si desea emparejar otro dispositivo, siga los pasos anteriormente indicados.

Seleccione su canción preferida en su dispositivo con Bluetooth y, a continuación, se transmitirá la música al altavoz Bluetooth.

Reproducción de música por vía inalámbrica

Asegúrese de que su dispositivo (iPhone, tableta u otro teléfono móvil) está emparejado con el altavoz Bluetooth para transmitir la música por vía inalámbrica. Una vez emparejado, reproduzca la música desde su dispositivo.

Advertencias

No reproduzca música a un volumen excesivo, ya que puede causar daños a sus oídos o al equipo.

No lo utilice en el exterior en días de lluvia intensa o con condiciones meteorológicas extremas.

Especificaciones técnicas

Versión de Bluetooth	: 5.0
Salida del altavoz	: 5 W
Tensión de carga	: 5 V CC (USB)
Alcance de Bluetooth	: hasta 10 metros
Batería recargable integrada	: 3,7 V / 1 200 mAh

Nota: La vida útil de la batería y el momento de sustitución pueden variar en función del uso y los tipos de dispositivo utilizados.

Resolución de problemas

ES

Problema	Causa posible	Solución
Volumen bajo de sonido	El volumen de origen (desde tableta, teléfono móvil, ordenador portátil, etc.) es demasiado bajo.	Ajuste el volumen de origen.
	La batería está descargada.	Cargue la batería.
Sonido distorsionado	La batería está casi descargada.	Cargue la batería.
No suena nada	El volumen de origen (desde tableta, teléfono móvil, ordenador portátil, etc.) está desactivado.	Active el dispositivo de origen.
	El altavoz está apagado.	Encienda el altavoz.
	Se ha bajado el volumen en el dispositivo de origen.	Ajuste el volumen en el dispositivo de origen.
	El reproductor del dispositivo de origen está en pausa.	Active la reproducción en el dispositivo de origen.

Cuidados y mantenimiento

Limpie la unidad con un paño suave humedecido. No utilice nunca productos químicos ni abrasivos fuertes.

Guarde el dispositivo en un lugar fresco y seco, alejado de fuentes de humedad.

31

LÄS BRUKSANVISNINGEN OMSORGSFULLT OCH SPARA DEN FÖR FRAMTIDA REFERENS

Sätt igång

- Plocka upp apparaten ur lådan.
- Ta bort förpackningsmaterialet.
- Spara allt förpackningsmaterial tills du har räknat alla delar och kontrollerat att inget saknas (se dellistan).

Förpackningen innehåller

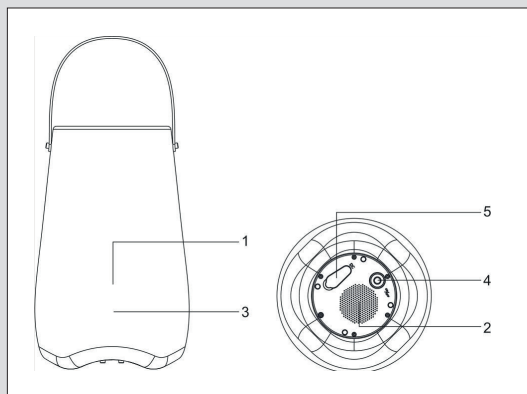
- Bluetooth-högtalare med belysning som skiftar i färg
- USB-sladd för uppladdning
- Fjärrkontroll
- Bruksanvisning

Egenskaper

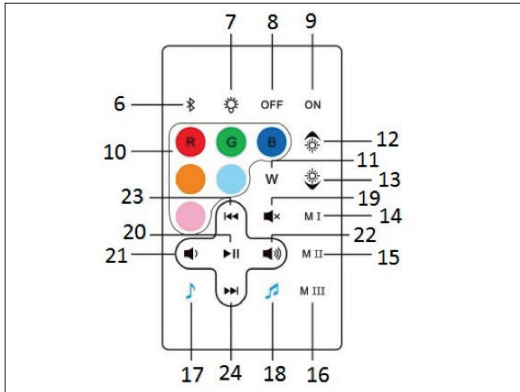
- Bluetooth-högtalare som skiftar i färg
- Ljus i olika färger
- Streamar musik trådlöst från ett avstånd på max 10 meter
- Ansluter via Bluetooth till de flesta smarttelefoner, surfplattor, datorer och andra Bluetooth-apparater
- Med inbyggt återladdningsbart batteri
- Bärhandtag
- Vädertålig

Beskrivning delar:

Enhet



1. Lysdioder
2. Högtalare
3. Laddningsindikator
4. På/Av-knapp
5. Laddningsport



Nr	Funktion	Användning
6	Bluetooth på/av	Tryck för att sätta på/koppla bort Bluetooth
7	Ljus på/av	Tryck för att sätta på/stänga av ljuset
8	Av	Tryck för att stänga av
9	På	Tryck för att sätta på
10	Färgval	Tryck för att byta färg
11	Vitt ljus	Tryck för att byta till vitt ljus
12	Öka ljusstyrkan (gäller endast R/G/B ljus)	Tryck för att öka ljusstyrkan
13	Minska ljusstyrkan (gäller endast R/G/B ljus)	Tryck för att minska ljusstyrkan
14	Ljusinställning 1	Färgskiftande ljus
15	Ljusinställning 2	Färgskiftande ljus med skiftande ljusstyrka
16	Ljusinställning 3	Färgskiftande ljus med snabbt blinkande ljus
17	Synka enfärgat ljus med musik	Tryck för att synka enfärgat ljus med musiken, tryck för att ändra färg
18	Synka flerfärgat ljus med musik	Tryck för att synka flerfärgat ljus med musiken
19	Stäng av ljudet på högtalaren	Tryck för att stänga av ljudet, tryck en gång till för att sätta på ljudet igen
20	Spela/Paus	Tryck för att pausa musiken, tryck en gång till för att fortsätta
21	Öka volymen	Håll intryckt länge för att öka volymen
22	Öka volymen	Håll intryckt länge för att sänka volymen
23	Föregående låt	Tryck för att gå till föregående låt
24	Nästa låt	Tryck för att gå till nästa låt

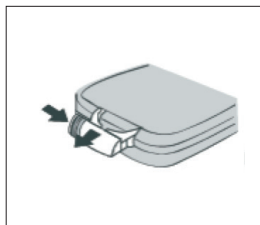
Sätta i batteriet



Innan du börjar använda högtalaren måste den lilla plastfliken tas bort från batterifacket på fjärrkontrollen.

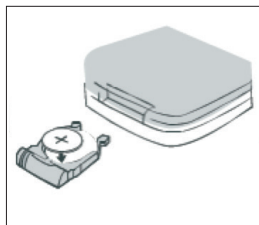
Till fjärrkontrollen behövs ett CR2025/32 litiumbatteri. När batteriet är slut, byt ut det på följande sätt:

1



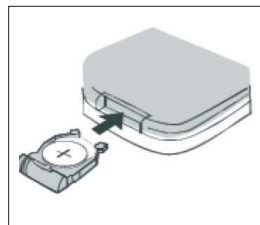
Dra ut batterifacket på fjärrkontrollen.

2



Sätt i ett nytt CR2025/32 knappcellsbatteri i batterifacket med plussidan uppåt (se bild).

3



Sätt tillbaka batterifacket.

BRUKSANVISNING

Ladda högtalaren

För bästa möjliga resultat, ladda högtalaren innan du använder den för första gången.

1. Anslut USB-laddningskabeln (medföljer) till högtalarens DC 5V-laddningsport och sätt i den andra änden i en port på din dator eller liknande strömkälla.
2. Den röda lampan tänds för att ange att batteriet laddas. När batteriet är fulladdat, släcks den röda lampan. Det tar cirka 4-5 timmar att ladda batteriet helt.

Sätta på och stänga av enheten

Tryck på På/Av-knappen och håll den intryckt i 2-4 sekunder tills en signal hörs. LED-lampan tänds och blinkar. Högtalaren är nu på och i parningsläge.

För att stänga av högtalaren, tryck på På/Av-knappen och håll den intryckt i 2-4 sekunder. Obs: Högtalaren kopplas automatiskt ihop med tidigare parade enheter.



Para din enhet med Bluetooth-högtalaren

Din Bluetooth-högtalare kan streama audio från valfri Bluetooth-aktiverad enhet inom ett avstånd på max 10 meter. Följ anvisningarna nedan.

1. Tryck på På/Av-knappen och håll den intryckt i 2-4 sekunder tills en signal hörs.
2. LED-lampan tänds och blinkar. Högtalaren är nu på och i parningsläge.
3. Aktivera Bluetooth på din mobiltelefon, surfplatta eller dator. Apparaten kommer att söka efter olika enheter.
4. Para med "BTS-750 / BTS-769".
5. Om så behövs, fyll i lösenordet "0000" för att bekräfta.
6. När parningen är klar, kommer en signal att höras.
7. Om du inte lyckas para enheterna inom given tid eller om du vill para med en ny enhet, upprepa stegen ovan.

Välj önskad låt på din Bluetooth-enhet. Musiken streamas av Bluetooth-högtalaren.

Lyssna trådlöst

Se till att din enhet (iPhone, annan smarttelefon eller surfplatta) har parats med Bluetooth-högtalaren för att streama musik trådlöst. När enheterna har parats, välj önskad musik på din enhet.

OBS

Spela inte musik på extremt hög volym. Det kan skada din hörsel och/eller din utrustning.

Använd inte högtalaren utomhus när det regnar eller vid extrema väderförhållanden..

Tekniska specifikationer

Bluetooth version	: 5.0
Högtalarutgång	: 5 watt
Laddningsspänning	: DC 5V (USB)
Bluetooth-räckvidd	: max 10 meter
Inbyggt återladdningsbart batteri	: 3,7 V/1200 mAh

Obs: Batteriets livslängd och laddningstid kan variera beroende på användning och typ av enhet som används.



Felsökning

Problem	Möjlig orsak	Lösning
Låg ljudnivå	Volymen på källanheten (surfplatta, mobiltelefon, laptop etc.) är för låg.	Justera ljudnivån på källanheten.
	Batteriet är tomt.	Ladda batteriet.
Ljudet är förvrängt	Batteriet är nästan tomt.	Ladda batteriet.
Inget ljud alls	Volymen på källanheten (surfplatta, mobiltelefon, laptop) är avstängd.	Sätt på källanheten.
	Högtalaren är avstängd.	Sätt på högtalaren.
	Volymen på källanheten har sänkts.	Justera volymen på källanheten.
	Musiken har pauserats på källanheten.	Spela musik från källanheten.

Underhåll

Rengör enheten med en mjuk, fuktig trasa. Använd aldrig kemikalier eller slipande rengöringsmedel.

Förvaras på en sval, torr plats utom räckhåll för våta eller fuktiga utrymmen.





Distributed by: **OCG Retail**
Eemnesserweg 11-10
1251 NA Laren
the Netherlands
klantenservice@omnichannelgroup.com